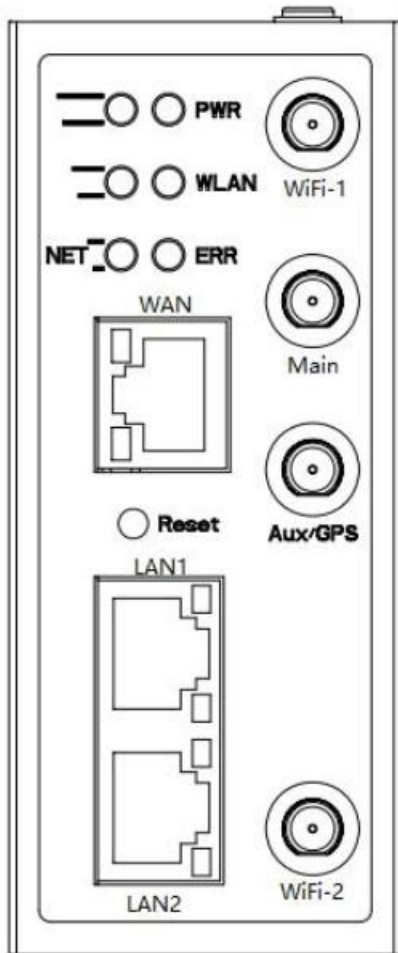




CARATTERISTICHE

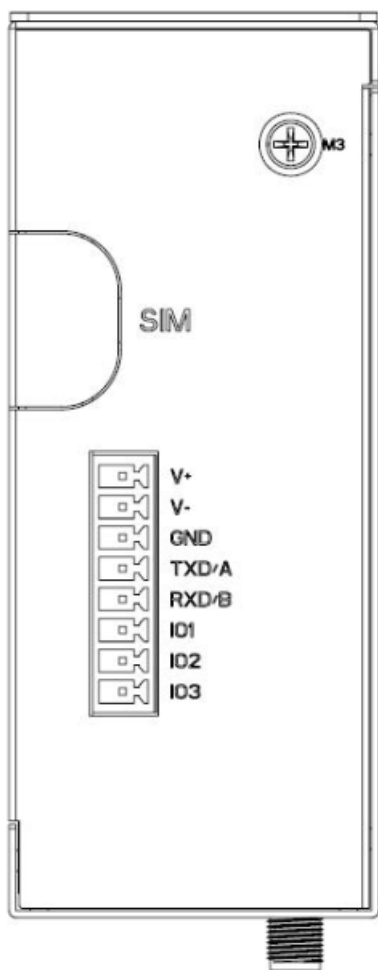
MODELLO	ASI-HP-0397
CPU	ATHEROS AR9344
MEMORIA	16MB NOR Flash / 128MB NAND Flash 64MB RAM DDR2
ETHERNET	2x10/100Mbps LAN 1x10/100Mbps WAN
WIFI	IEEE 802.11n 300Mbps
MOBILE 3G/4G	4G LTE FDD 1800/2100/2600 MHz TDD: 1900/2300/2600 MHz 3G UMTS HSPA+/HSPA/HSDPA 2100/1900/850 MHz
SIM CARD	Slot per doppia SIM con accesso dall'esterno
SERIALI	1x RS232 (console)
IO DIGITALI	2x DIN, 1x DOUT
ALIMENTAZIONE	7.5~32 VCC
CONSUMO	MIN: ~200mA @ 12VDC MAX: ~600mA @ 12VDC
DIMENSIONI E PESO	102 x 100 x 42 mm (antenne escluse), 350g
AMBIENTE	Temperatura: -30° → +70° C / Umidità: < 95%

LAYOUT FRONTALE



IDENTIFICATORE	DESCRIZIONE
PWR	Led power-on
WLAN	Led potenza segnale WiFi
ERR	Led errore
NET	Indicatore segnale WiFi
WAN	Ethernet 10/100Base-TX per connessione WAN
LAN1	Ethernet 10/100Base-TX per connessione LAN
LAN2	Ethernet 10/100Base-TX per connessione LAN
WIFI1	Antenna WiFi
MAIN	Antenna UMTS/LTE
AUX/GPS	Antenna GPS
WIFI2	Antenna WiFi (MIMO)
RESET	Pulsante di reset (da premere per almeno 5s)

LAYOUT TOP



IDENTIFICATORE	DESCRIZIONE
M3	Vite di massa
SIM	Slot inserimento doppia SIM
V+	Tensione alimentazione
V-	Ground alimentazione
GND	Ground seriale
TXD/A	Seriale console RS232 TX
RXD/B	Seriale console RS232 RX
IO1	Input digitale 1
IO2	Input digitale 2
IO3	Output digitale

