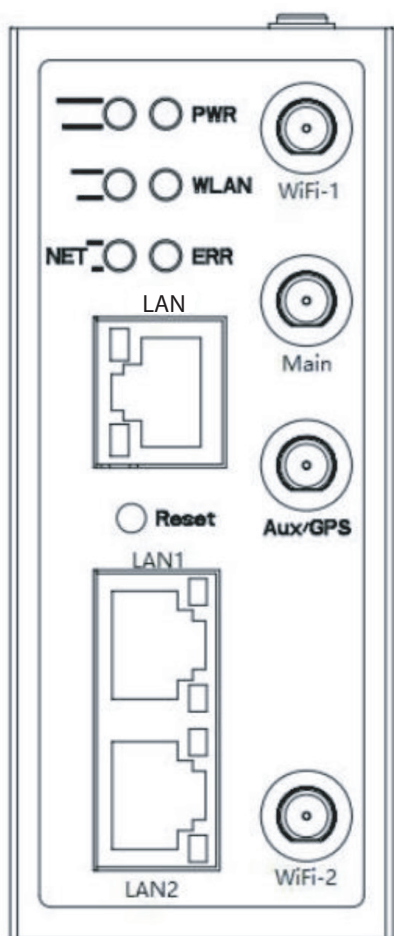




CARATTERISTICHE

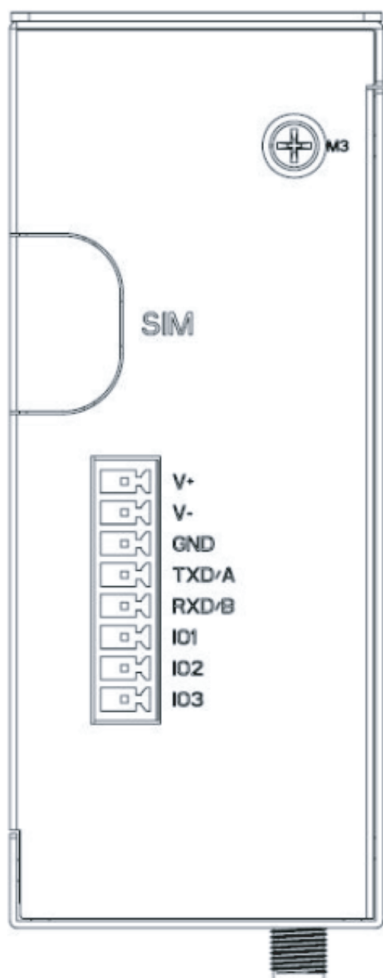
PART NUMBER	ASI-HP-0397
MEMORIA	16MB NOR FLASH / 128 NAND Flash 64MB RAM DDR2
ETHERNET	1x 10/100 MBPS LAN 1x 10/100 MBPS LAN/WAN
WIFI	IEEE 802.11n 300Mbps
MOBILE 3G/4G	4G LTE FDD 1800/2100/2600 MHz TDD: 1900/2300/2600 MHz 3G UMTS HSPA+/HSPA/HSDPA 2100/1900/850 MHz
SIM CARD	Slot per Doppia SIM con Accesso dall'Esterno
SERIALI	1x RS232/485 (Application) 1x RS232 (Console)
IO DIGITALI	2X DIN, 1x DOUT
ALIMENTAZIONE	7.5~32 VCC
CONSUMO	MIN: ~200mA @ 12VDC MAX: ~600mA @ 12VDC
DIMENSIONI E PESO	102 X 100 X 42 mm (Antenne escluse), 350g
ALIMENTAZIONE	Temperatura: -30° -> +70° Umidità: < 95%

CARATTERISTICHE



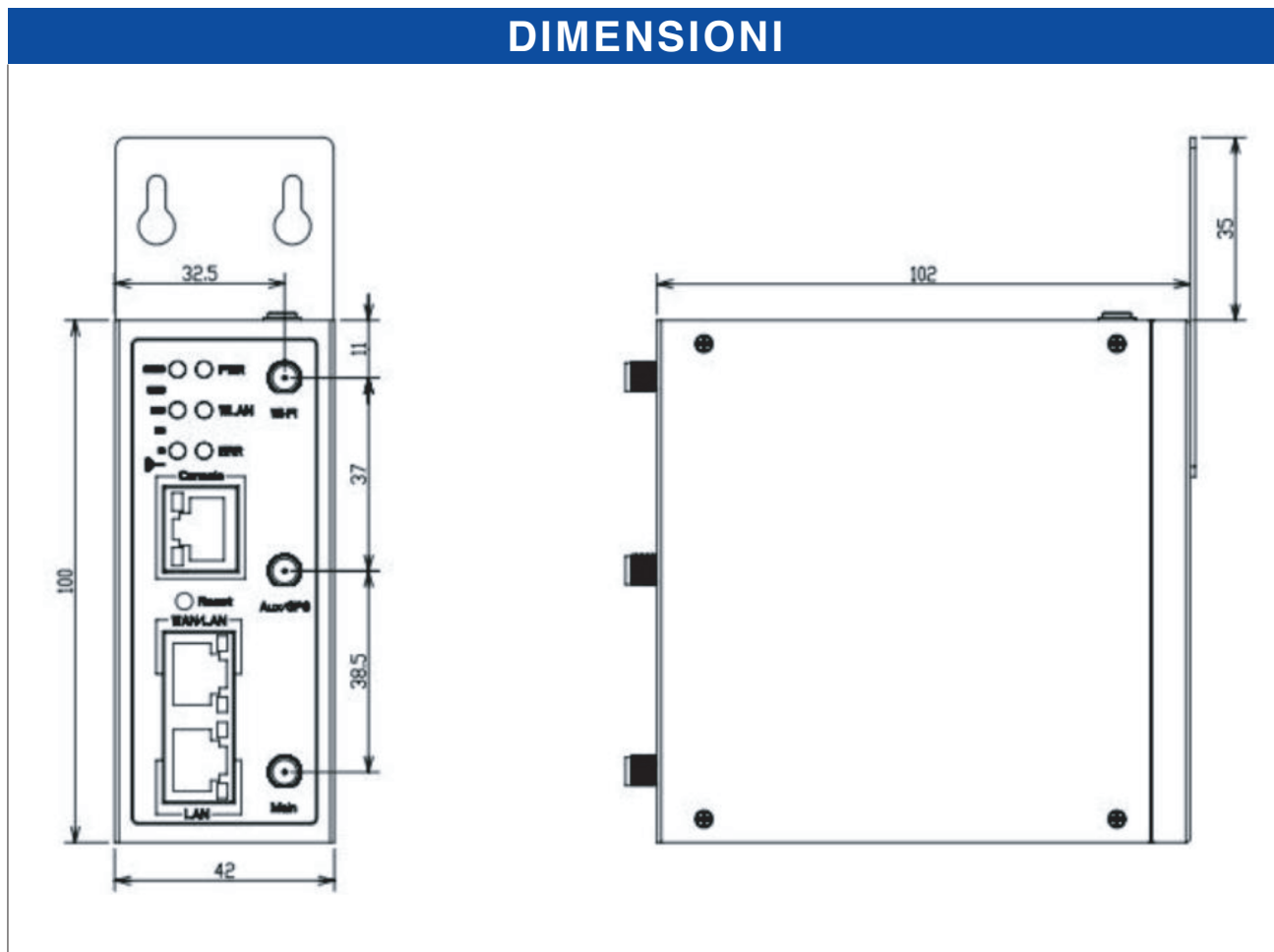
IDENTIFICATORE	DESCRIZIONE
PWR	LED Power-On
WLAN	LED Potenza segnale WiFi
ERR	Led Errore
NET	Indicatore Segnale WiFi
WAN/LAN	Ethernet 10/100 Base-TX per Connessione WAN
LAN	Ethernet 10/100 Base-TX per Connessione LAN
WiFi 1	Antenna WiFi
MAIN	Antenna UMTS/LTE
AUX/GPS	Antenna GPS
WiFi 2	Antenna WiFi (MIMMO)
RESET	Pulsante di Reset (Da premere per almeno 5s)

CARATTERISTICHE



IDENTIFICATORE	DESCRIZIONE
M3	Vite di Massa
SIM	Slot inserimento doppia SIM
V+	Tensione alimentazione
V-	Ground alimentazione
GND	Ground seriale
TXD/A	Seriale console RS232 TX
RXD/B	Seriale console RS232 RX
IO1	Input digitale 1
IO2	Input digitale 2
IO3	Output digitale

DIMENSIONI



ACCESSORI INCLUSI

ALIMENTATORE	Alimentatore 12V Input: 100-240 VAC 50/60Hz Outpt: 12V VDC 1.5A
ANTENNE	2x WiFi Antenna 1x LTE Antenna
ADATTATORE	Cavetto adattatore da terminal block 8POS a connettore alimentatore (Jack Femmina) e RS232 DB9
ANTENNE	Supporto per aggancio su barra DIN Rail